

STELLA EPIC 2, Couleur noir



Ref: 602681
(EPIC2B)

Machine Espresso Traditionnelle à multi-chaudières

- 2 Groupes
- Easylock Maestro Groupe
- Sortie Vapeur Cool Touch - Eau Chaude Mitigée - Sortie Vapeur Cool Touch
- Noir Brillant
- 400 V 3N 50~Hz 6,7kW
- CE/CB Certification

Caractéristiques générales

La Stella Epic, le modèle phare d'UNIC, conçue pour les barista souhaitant maîtriser les arômes de leur café, associe un design emblématique inspiré des années 50 à une technologie avancée. Idéale pour les établissements à fort trafic, sa technologie multi-chaudières associée au système Thermalink garantissent un contrôle précis de la température et une efficacité énergétique optimale.

Avec ses 5 profils d'infusion programmable par groupe, des buses vapeur Cool Touch, et le système Easylock, la Stella Epic offre une constance et une praticité d'utilisation au quotidien. Élevez votre expérience café et impressionnez vos clients avec cette machine d'exception.

STELLA EPIC 2, Couleur noir

Caractéristiques principales

- Dispositif vapeur manuel Steamglide.
- Ecran tactile LCD pour régler les paramètres, en mode EXPERT il permet la création et l'enregistrement jusqu'à 5 profils d'infusion par groupe pour sublimer l'extraction de cafés de spécialité.
- 2 boîtiers de commande indépendants avec 4 sélections de dosage programmables, marche / arrêt, contrôle manuel de la pré et post-infusion, affichage de la courbe de pression, du temps d'extraction.
- Sorties vapeur Cool touch pour manipuler la vapeur sans risque de brûlure et faciliter le nettoyage après utilisation.
- Ajustement en hauteur de la bassine pour une meilleure adaptation du poste de travail
- Chaudière eau chaude / vapeur de 8,9 litres.
- 2 x Chaudières café de 1,65 litres.
- Carrosserie finition noir brillant
- Eclairage LED sur le groupe
- Eau chaude et vapeur programmables.
- Cycle de nettoyage automatique
- Pré-infusion électronique
- Chauffe-tasse à double panneau avec une grande capacité.
- Interface USB pour mises à jour

Construction

- Contrôle de la température PID (proportionnel-intégral-dérivé): un système de contrôle algorithmique précis qui donne cohérence et précision au système de gestion de la température d'infusion.
- Système Easylock de serrage du porte-filtre.
- Protocole RS 232 pour connexion avec caisse/pc
- Chauffe-tasse intégré.

Développement durable

- Machine espresso multi-chaudières équipée de la technologie Thermalink Network® qui contrôle et optimise intelligemment la chauffe des éléments, garantissant une excellente stabilité thermique et une maîtrise de la consommation énergétique.

Accessoires inclus

Accessoires en option

- | | | |
|--|------------|--------------------------|
| • Sortie vapeur à débit ajustable | PNC 871000 | <input type="checkbox"/> |
| • Sortie eau chaude à débit ajustable | PNC 871001 | <input type="checkbox"/> |
| • Système Cappuccinatore (2 positions) pour chauffer ou mousser le lait, uniquement pour les machines sans fonction Steamair | PNC 871011 | <input type="checkbox"/> |
| • Système Cappuccino à injection d'air pour mousser le lait, uniquement pour les machines sans fonction Steamair | PNC 871012 | <input type="checkbox"/> |
| • Sortie vapeur en teflon, uniquement pour les machines sans fonction Steamair | PNC 871013 | <input type="checkbox"/> |
| • Filtre pour une tasse, 12g | PNC 871017 | <input type="checkbox"/> |
| • Filtre pour 2 tasses, 18g | PNC 871018 | <input type="checkbox"/> |
| • Base inox avec tiroir à marc pour moulin à café Larg. 30cm x Long. 40cm | PNC 871019 | <input type="checkbox"/> |

STELLA EPIC 2, Couleur noir

Électrique

Voltage :

602681 (EPIC2B) 380-415 V/3N
ph/50/60 Hz

Puissance de raccordement

7.5 kW

Type de prise

Cable without plug

Eau

Température de l'eau froide (min / max):

5 / 60 °C

Informations générales

Largeur extérieure 790 mm

Profondeur extérieure 682 mm

Hauteur extérieure 513 mm

Poids net : 90 kg

Volume brut : 0.69 m³

Durabilité

Consommation de courant:

10 Amps

Certifications



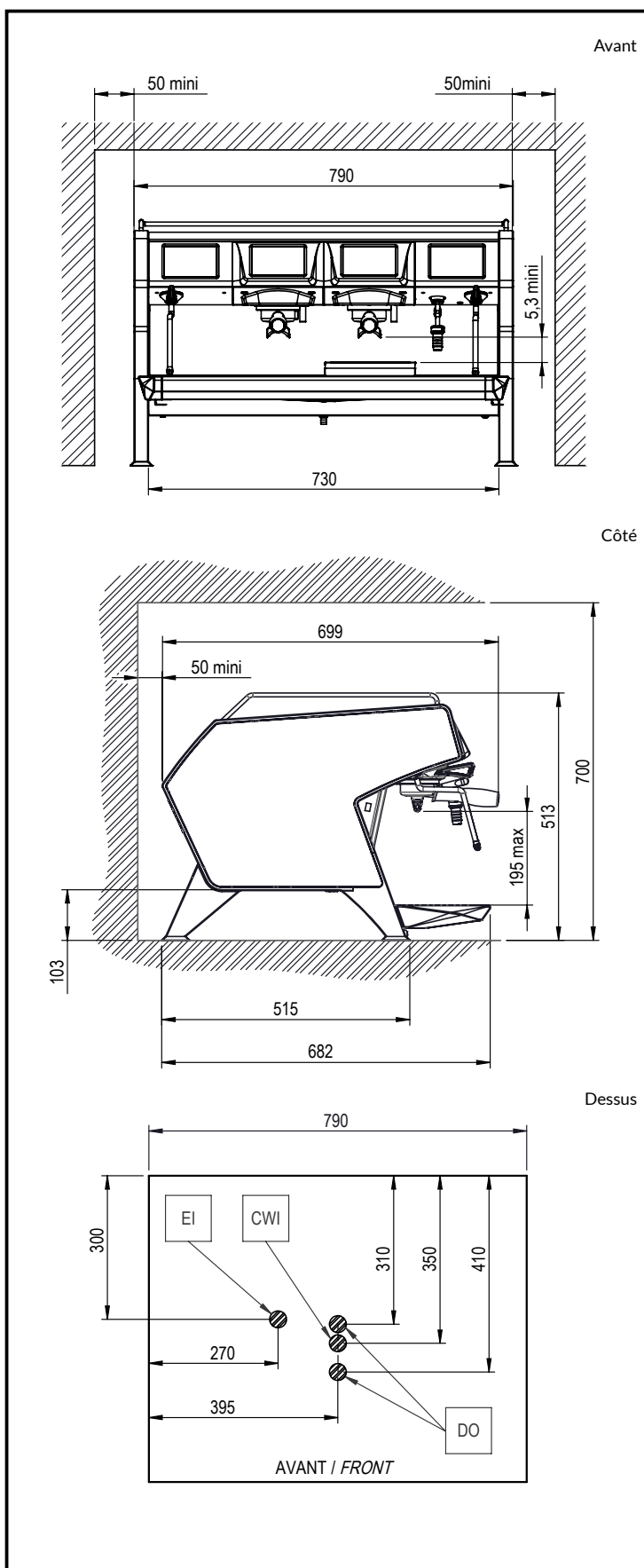
La société se réserve le droit de modifier les spécifications techniques sans préavis.

2025.02.15

Part of



Electrolux
Professional
Group



UNIC